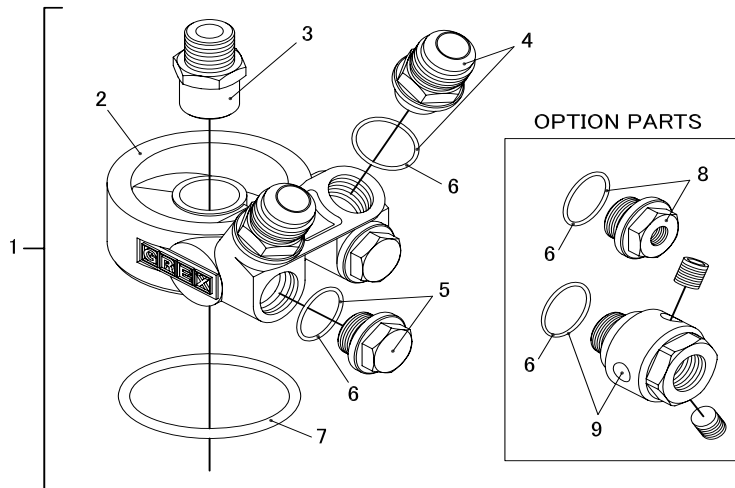


オイルブロック補修パーツ

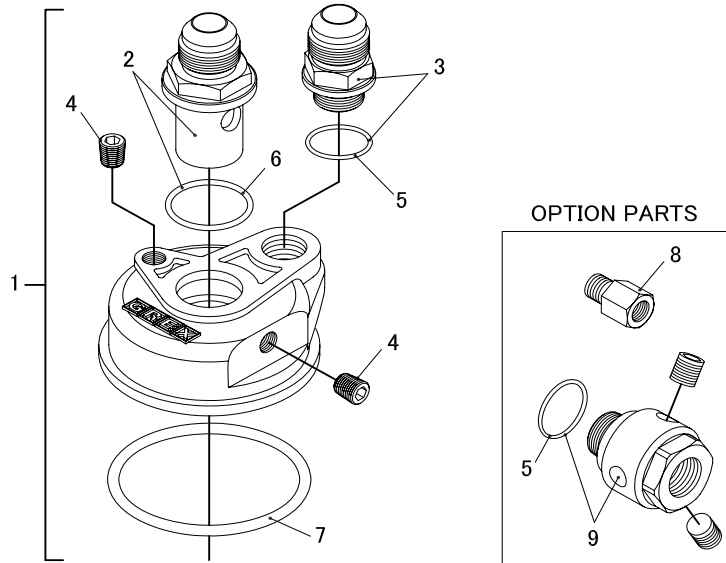
OIL BLOCK TYPE-E (STDタイプ サーモ内蔵型)



OIL BLOCK TYPE-E (STDタイプ サーモ内蔵型)

番号	商品名	タイプ	CODE	本体価格(税抜)	税込価格	備考
1	OIL BLOCK TYPE-E ASSY	3/4×16UNF-AN8	12401112	¥12,500	¥13,750	
		3/4×16UNF-AN10	12401123			
		3/4×16UNF-AN12	12401124	¥14,500	¥15,950	
		M20×P1.5-AN8	12401125	¥12,500	¥13,750	
		M20×P1.5-AN10	12401126			
		M20×P1.5-AN12	12401127	¥14,500	¥15,950	
2	OIL BLOCK TYPE-E 本体のみ		12401110	¥6,500	¥7,150	
3	センターボルト	3/4×16UNF	12002812	¥2,000	¥2,200	六角部に切り欠き有
		M20×P1.5	12401152			
4	サイドユニオン	AN8 / M18×P1.5	12005110	¥2,000	¥2,200	Oリング付
		AN10 / M18×P1.5	12005103	¥2,000	¥2,200	
		AN12 / M18×P1.5	12005112	¥3,000	¥3,300	
5	M18プラグユニオン	M18×P1.5	12401121	¥1,200	¥1,320	Oリング付
6	Oリング(22φ)		12401101	¥300	¥330	S22
7	Oリング(57φ)		12401103	¥500	¥550	57φ×4φ
8	1/8PT / M18センサーアダプター	1/8PT / M18×P1.5	16400720	¥1,200	¥1,320	GReddy電気式メーターセンサー対応

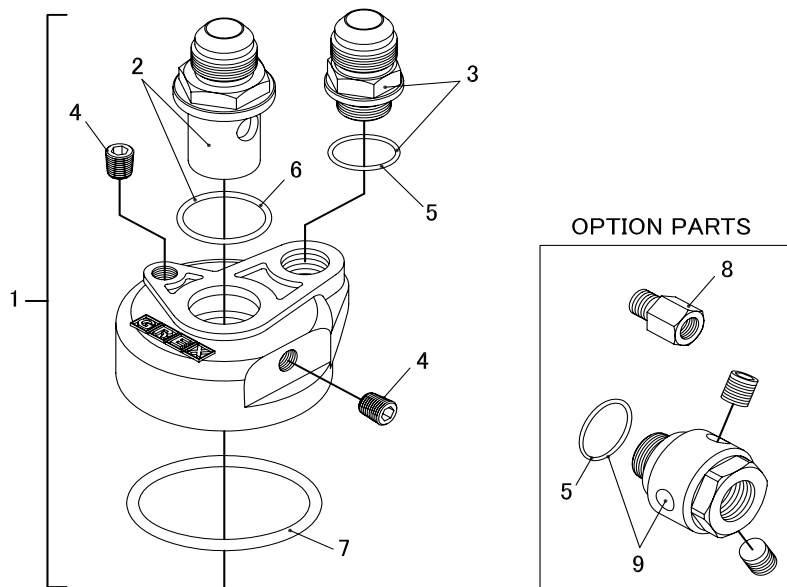
OIL BLOCK TYPE-B
(移動タイプ エンジン側 Oリング大)



OIL BLOCK TYPE-B (移動タイプ エンジン側 Oリング大)

番号	商品名	タイプ	CODE	本体価格(税抜)	税込価格	備考
1	OIL BLOCK TYPE-B ASSY	3/4×16UNF-AN10	12401111	¥13,000	¥14,300	
		3/4×16UNF-AN12	12401128	¥15,500	¥17,050	
		M20×P1.5-AN10	12401129	¥12,500	¥13,750	
		M20×P1.5-AN12	12401130	¥15,000	¥16,500	
2	センターボルト	3/4×16UNF-AN10	12401145	¥3,000	¥3,300	Oリング付
		3/4×16UNF-AN12	12401146	¥4,500	¥4,950	
		M20×P1.5-AN10	12401149	¥3,500	¥3,850	Oリング付 六角部に切り欠き有
		M20×P1.5-AN12	12401150	¥5,000	¥5,500	
3	サイドユニオン	AN10 / M18×P1.5	12005103	¥2,000	¥2,200	Oリング付
		AN12 / M18×P1.5	12005112	¥3,000	¥3,300	
4	1/8PT プラグボルト		11900672	¥100	¥110	スチール黒染
5	Oリング(22φ)		12401101	¥300	¥330	S22
6	Oリング(28φ)		12401102	¥300	¥330	S28
7	Oリング(62φ)		12401104	¥500	¥550	62.23φ×4.06φ
8	1/8PT センサー延長アダプター	1/8PT / 1/8PT	12401105	¥1,200	¥1,320	1/8PT温度センサー延長用(内径6.5φ)
9	センサーターミナル M18	1/8PT×3 / M18×P1.5	12401178	¥2,500	¥2,750	GReddy電気式メーターセンサー対応

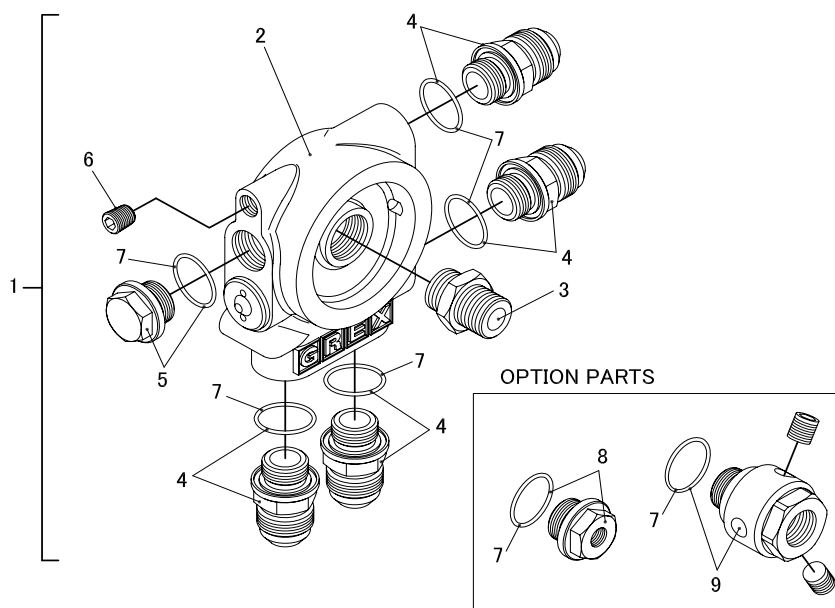
OIL BLOCK TYPE-F
(移動タイプ エンジン側 Oリング小)



OIL BLOCK TYPE-F (移動タイプ エンジン側 Oリング小)

番号	商品名	タイプ	CODE	本体価格(税抜)	税込価格	備考
1	OIL BLOCK TYPE-F ASSY	3/4x16UNF-AN8	販売終了	販売終了	販売終了	
		3/4x16UNF-AN10	12401131	¥8,500	¥9,350	
		3/4x16UNF-AN12	12401132	¥10,000	¥11,000	
		3/4x16UNF-エコノ#10	12401133	¥8,500	¥9,350	
		M20xP1.5-AN8	12401134			
		M20xP1.5-AN10	12401135			
		M20xP1.5-AN12	12401136	¥10,000	¥11,000	
		M20xP1.5-エコノ#10	12401137	¥8,500	¥9,350	
2	センターボルト	3/4x16UNF-AN8	販売終了	販売終了	販売終了	Oリング付
		3/4x16UNF-AN10	12401145	¥3,000	¥3,300	
		3/4x16UNF-AN12	12401146	¥4,500	¥4,950	
		3/4x16UNF-エコノ#10	12401147	¥3,000	¥3,300	
		M20xP1.5-AN8	12401148	¥3,000	¥3,300	Oリング付 六角部に切り欠き有
		M20xP1.5-AN10	12401149	¥3,500	¥3,850	
		M20xP1.5-AN12	12401150	¥5,000	¥5,500	
		M20xP1.5-エコノ#10	12401151	¥3,000	¥3,300	
3	サイドユニオン	AN8 / M18xP1.5	12005110	¥2,000	¥2,200	Oリング付
		AN10 / M18xP1.5	12005103	¥2,000	¥2,200	
		AN12 / M18xP1.5	12005112	¥3,000	¥3,300	
		エコノ#10 / M18xP1.5	12005113	¥2,000	¥2,200	
4	1/8PT プラグボルト		11900672	¥100	¥110	スチール黒染
5	Oリング(22φ)		12401101	¥300	¥330	S22
6	Oリング(28φ)		12401102	¥300	¥330	S28
7	Oリング(57φ)		12401103	¥500	¥550	57φ×4φ
8	1/8PT センサー延長アダプター	1/8PT / 1/8PT	12401105	¥1,200	¥1,320	1/8PT温度センサー延長用(内径6.5φ)
9	センサーターミナル M18	1/8PTx3 / M18xP1.5	12401178	¥2,500	¥2,750	GReddy電気式メーターセンサー対応

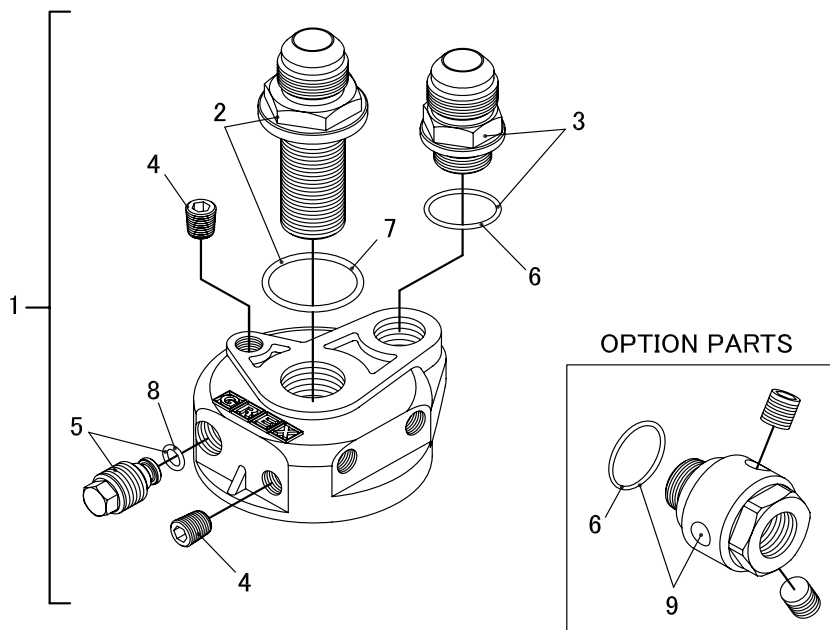
OIL BLOCK TYPE-I
(移動タイプ エLEMENT側 サーモ内蔵型)



OIL BLOCK TYPE-I (移動タイプ ELEMENT側 サーモ内蔵型)

番号	商品名	タイプ	CODE	本体価格(税抜)	税込価格	備考
1	OIL BLOCK TYPE-I ASSY	3/4×16UNF-AN10	12401114	¥16,000	¥17,600	
		3/4×16UNF-AN12	12401138	¥21,000	¥23,100	
2	OIL BLOCK TYPE-I 本体のみ		12401115	¥7,500	¥8,250	各ユニオン、センターボルト無
3	センターボルト	3/4×16UNF	12401116	¥1,500	¥1,650	
4	サイドユニオン	AN10 / M18×P1.5	12005103	¥2,000	¥2,200	Oリング付
		AN12 / M18×P1.5	12005112	¥3,000	¥3,300	
5	M18プラグユニオン	M18×P1.5	12401121	¥1,200	¥1,320	Oリング付
6	1/8PT プラグボルト		11900672	¥100	¥110	スチール黒染
7	Oリング(22φ)		12401101	¥300	¥330	S22
8	1/8PT / M18センサーアダプター	1/8PT / M18×P1.5	16400720	¥1,200	¥1,320	GReddy電気式メーターセンサー対応
9	センサーターミナル M18	1/8PT×3 / M18×P1.5	12401178	¥2,500	¥2,750	GReddy電気式メーターセンサー対応

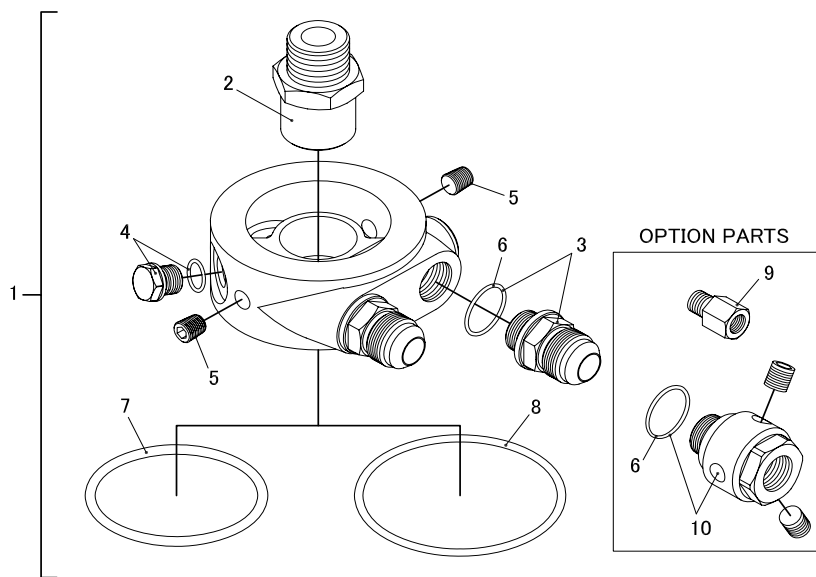
OIL BLOCK TYPE-G
(移動タイプ エlement側 サーモ無し)



OIL BLOCK TYPE-G (移動タイプ Element側 サーモ無)

番号	商品名	タイプ	CODE	本体価格(税抜)	税込価格	備考
1	OIL BLOCK TYPE-G ASSY	3/4x16UNF-AN8	12401122	¥8,500	¥9,350	
		3/4x16UNF-AN10	12401139			
		3/4x16UNF-AN12	12401140	¥9,500	¥10,450	
		3/4x16UNF-エコノ#10	12401141	¥8,500	¥9,350	
2	センターボルト	3/4x16UNF-AN8	12401117	¥3,000	¥3,300	Oリング付
		3/4x16UNF-AN10	12401142			
		3/4x16UNF-AN12	12401143	¥3,500	¥3,850	
		3/4x16UNF-エコノ#10	12401144	¥3,000	¥3,300	
3	サイドユニオン	AN8 / M18xP1.5	12005110	¥2,000	¥2,200	Oリング付
		AN10 / M18xP1.5	12005103	¥2,000	¥2,200	
		AN12 / M18xP1.5	12005112	¥3,000	¥3,300	
		エコノ#10 / M18xP1.5	12005113	¥2,000	¥2,200	
4	1/8PT プラグボルト		11900672	¥100	¥110	スチール黒染
5	M14 プラグユニオン		12401120	¥1,000	¥1,100	Oリング付
6	Oリング(22φ)		12401101	¥300	¥330	S22
7	Oリング(28φ)		12401102	¥300	¥330	S28
8	Oリング(6φ)		12401100	¥150	¥165	P6
9	センサーターミナル M18	1/8PTx3 / M18xP1.5	12401178	¥2,500	¥2,750	GReddy電気式メーターセンサー対応

OIL BLOCK TYPE-K
 (ディーゼル専用 STDタイプ サーモ内蔵型)



OIL BLOCK TYPE-K (ディーゼル専用STDタイプサーモ内蔵型)

番号	商品名	タイプ	CODE	本体価格(税抜)	税込価格	備考
1	OIL BLOCK TYPE-K ASSY	M24×P1.5-AN10	販売終了			
		M26×P1.5-AN10	販売終了			
		1×12UNF-AN10	販売終了			
2	センターボルト	M24×P1.5	販売終了			
		M26×P1.5	販売終了			胴部に溝加工有
		1×12UNF	販売終了			胴部に溝加工有(2本)
3	サイドユニオン	AN10 / M18×P1.5	12005103	¥2,000	¥2,200	Oリング付
4	M12 プラグユニオン	M12×P1.25	12401165	¥900	¥990	Oリング付
5	1/8PT プラグボルト		11900672	¥100	¥110	スチール黒染
6	Oリング(22φ)		12401101	¥300	¥330	S22
7	Oリング(62φ)		12401104	¥500	¥550	62.23φ×4.06φ
8	Oリング(75φ)		12401162	¥1,100	¥1,210	G75
9	1/8PT / M18センサーアダプター	1/8PT / M18×P1.5	16400720	¥1,200	¥1,320	GReddy電気式メーターセンサー対応
10	センサーターミナル M18	1/8PT×3 / M18×P1.5	12401178	¥2,500	¥2,750	GReddy電気式メーターセンサー対応